

BR-BL

catalogi.online



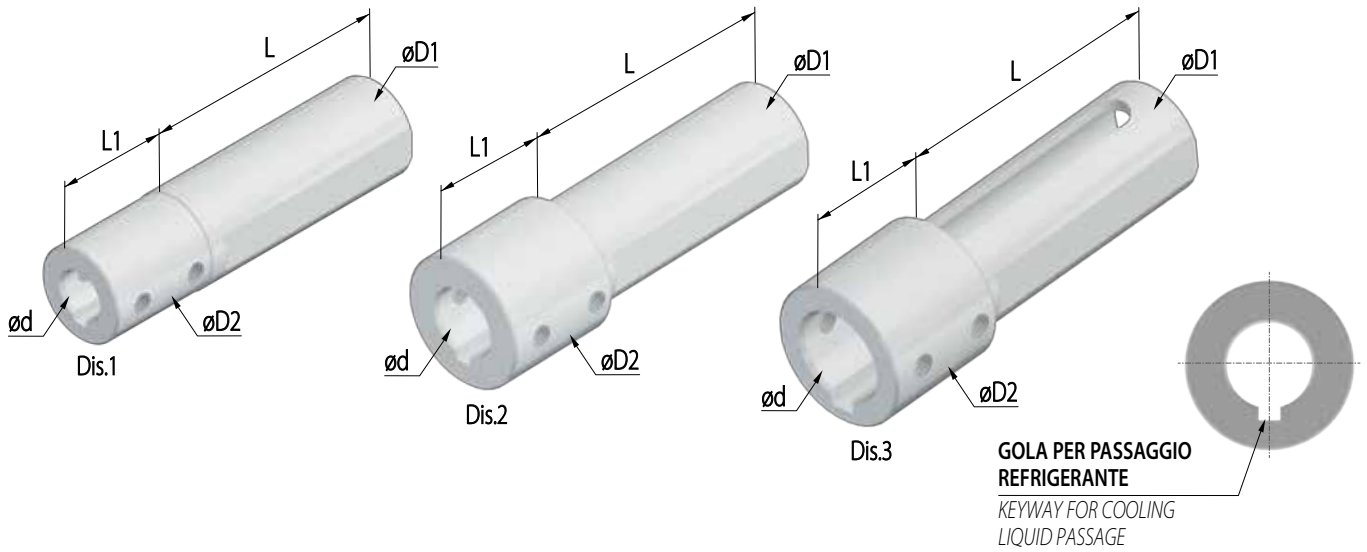
BM-252

BRIGHETTI MECCANICA



BUSSOLE CON PASSAGGIO DEL REFRIGERANTE

BUSHES WITH FLOW OF COOLING LIQUID



D=25 mm

ARTICOLO-ITEM	D1 h7	D2	d H7	L	L1	Rif.-Ref.
BL 25-6	25	24,5	6	65	30	Dis.1
BL 25-8	25	24,5	8	65	30	Dis.1
BL 25-10	25	24,5	10	65	30	Dis.1
BL 25-12	25	24,5	12	65	30	Dis.1
BL 25-16	25	32	16	65	30	Dis.2
BL 25-20	25	32	20	65	30	Dis.3

D=32 mm

ARTICOLO-ITEM	D1 h7	D2	d H7	L	L1	Rif.-Ref.
BL 32-6	32	28	6	65	30	Dis.1
BL 32-8	32	28	8	65	30	Dis.1
BL 32-10	32	28	10	65	30	Dis.1
BL 32-12	32	28	12	65	30	Dis.1
BL 32-14	32	28	14	65	30	Dis.1
BL 32-16	32	28	16	65	30	Dis.1
BL 32-18	32	38	18	65	30	Dis.2
BL 32-20	32	38	20	65	30	Dis.2
BL 32-25	32	43	25	65	30	Dis.3

D=40 mm

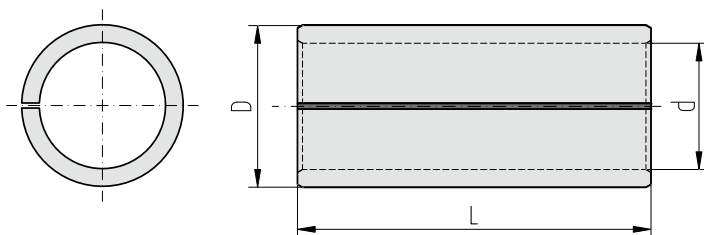
ARTICOLO-ITEM	D1 h7	D2	d H7	L	L1	Rif.-Ref.
BL 40-6	40	31,5	6	65	30	Dis.1
BL 40-8	40	31,5	8	65	30	Dis.1
BL 40-10	40	31,5	10	65	30	Dis.1
BL 40-12	40	31,5	12	65	30	Dis.1
BL 40-14	40	31,5	14	65	30	Dis.1
BL 40-16	40	31,5	16	65	30	Dis.1
BL 40-18	40	47,5	18	65	30	Dis.2
BL 40-20	40	47,5	20	65	30	Dis.2
BL 40-25	40	47,5	25	65	30	Dis.2
BL 40-32	40	47,5	32	65	30	Dis.3

D=50 mm

ARTICOLO-ITEM	D1 h7	D2	d H7	L	L1	Rif.-Ref.
BL 50-12	50	40	12	65	30	Dis.1
BL 50-14	50	40	14	65	30	Dis.1
BL 50-16	50	40	16	65	30	Dis.1
BL 50-18	50	40	18	65	30	Dis.1
BL 50-20	50	40	20	65	30	Dis.1
BL 50-25	50	40	25	65	30	Dis.1
BL 50-32	50	56	32	65	30	Dis.2
BL 50-40	50	56	40	65	30	Dis.3

BUSSOLE ELASTICHE

ELASTIC BUSHES



ARTICOLO-ITEM	D h7	d H7	L
BE-16-12-40	16	12	40
BE-20-16-50	20	16	50
BE-25-20-60	25	20	60
BE-32-25-70	32	25	70
BE-40-32-80	40	32	80
BE-50-40-90	50	40	90



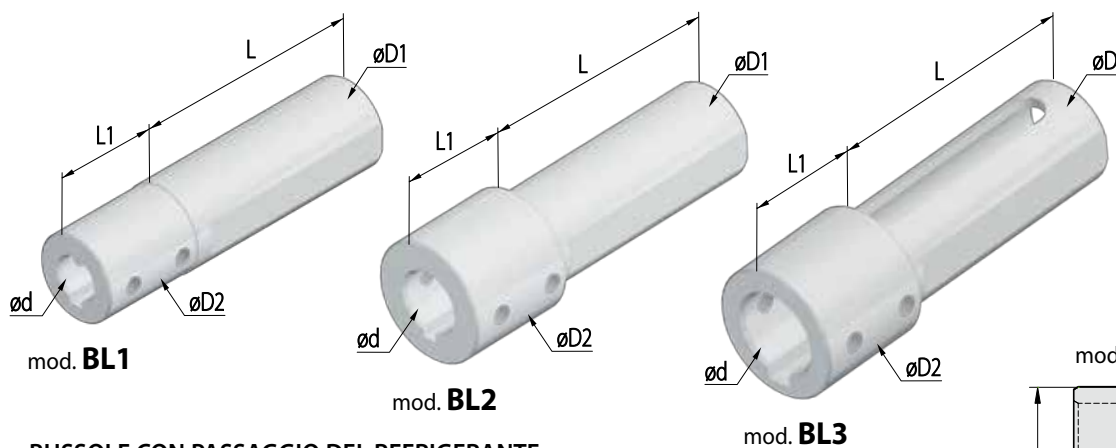
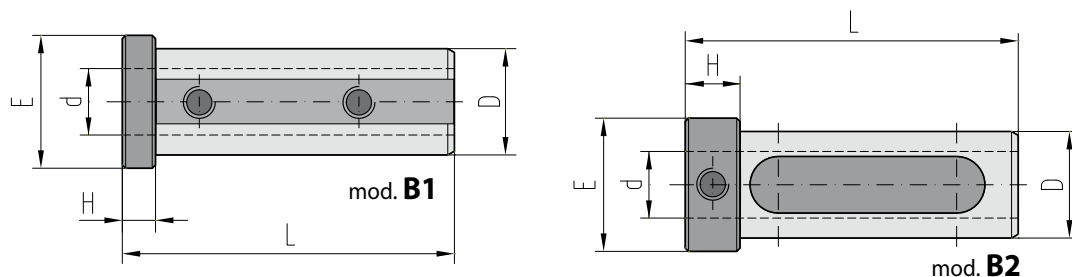
DISEGNO PER ORDINI DI BUSSOLE SPECIALI TECHNICAL DRAWING FOR ORDERING SPECIAL BUSHES

I Se siete interessati a bussole speciali non comprese nel presente Catalogo, inviateci questa pagina debitamente compilata; sarà nostra cura servirVi al meglio e con la massima tempestività.

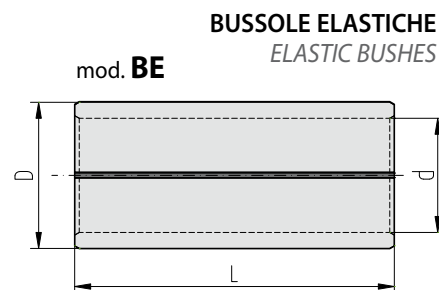
GB If you are interested in special bushes, not included in this Catalogue, please fill this page in and send it to us: we shall do our best to provide you with prompt efficient service.

BRIGHETTI MECCANICA S.r.L. Tel./Phone: 0039 51 728168 E.mail: info@brighetti.it
 Società/Company: _____ Indirizzo/Address: _____
 Tel./Phone: _____ E-mail: _____
 Q.tà/Q.ty: _____

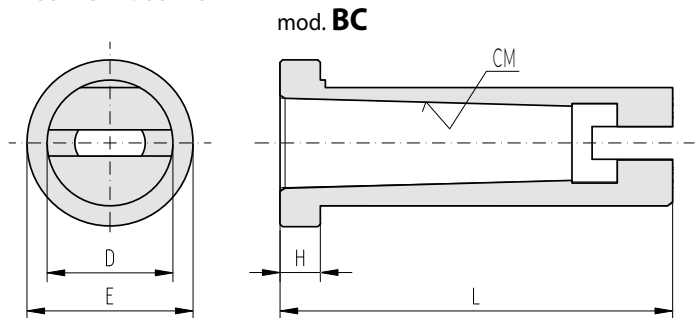
BUSSOLE CILINDRICHE CYLINDRICAL BUSHES



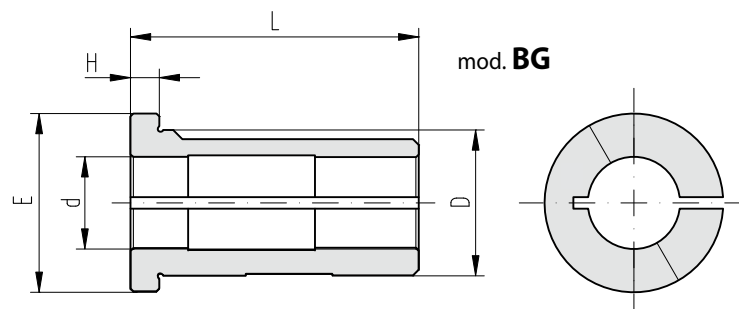
BUSSOLE CON PASSAGGIO DEL REFRIGERANTE BUSHES WITH FLOW OF COOLING LIQUID



BUSSOLE CONICHE CONICAL BUSHES



BUSSOLE ELASTICHE PER BARRE ANTIVIBRANTI ELASTIC BUSHES FOR VIBRATION DAMPER BARS



mod.	d	L	L1	H	E	D	D1	D2	CM

Compilare la tabella, scegliendo il modello di Bussola di riduzione a cui si è interessati con la sua relativa sigla.

Compilare poi manualmente il resto della tabella indicando le quote da ottenere

Fill in the table, choosing the type of reduction Bush you are interested in with its relative code, then fill in manually and indicate the dimensions to obtain



info@aiebv.com

T +31 (0)165 224140

www.aiebv.com

AKKERMANS INDUSTRIAL ENGINEERING B.V.

Vijfhuizenberg 103A • 4708AJ Roosendaal (Noord-Brabant) Nederland • T (+31) 0165 224140 • info@aiebv.com • www.aiebv.com
KvK 20040320 • BTW nr. 005358012B01 • IBAN NL33 RABO 0141 2525 10 • BIC RABONL2U