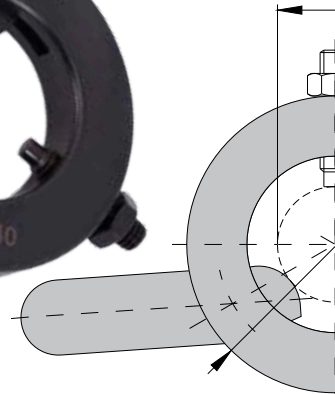


BM-257

catalogi.online



MACHINING CAPACITY



Brighetti Machine-toebehoren - Meenemers

BRIGHETTI MECCANICA

Made in Italy since 1977

2026/03/30



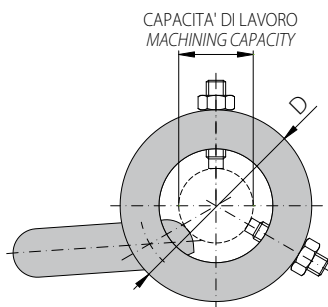
Bride di trascinamento Grinding carriers



I Le Bride di trascinamento a bloccaggio rapido servono per il trascinamento del pezzo da lavorare quando è fissato fra le due punte della macchina utensile.
Il loro impiego risulta molto vantaggioso nelle lavorazioni di rettifica in serie; infatti con la loro rapidità di apertura e chiusura si riduce notevolmente il tempo di sostituzione del pezzo in macchina, con conseguenti risparmi economici.
Vengono prodotte in acciaio e in una vasta gamma di misure. Ne viene prodotta anche una versione in alluminio, più leggera, e per piccole misure.

GB The fast clamp grinding carriers are used to pull the work piece when it is fixed between two drills.
They are highly useful in mass grinding processes; in fact their high speed opening and closing allows a significant reduction in the time necessary for changing the piece on the machine tool, which also means cost savings.
They are made in steel, in a wide range of sizes.
A version in aluminium is also available, lighter, for small sizes.

BRIDE DI TRASCINAMENTO IN ACCIAIO GRINDING CARRIERS IN STEEL



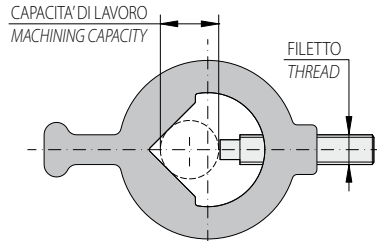
ARTICOLO-ITEM	D	CAPACITA' DI LAVORO (mm) MACHINING CAPACITY (mm)	LEVA / LEVER	MOLLA / SPRING
BRI-0008	33	da/from 00 a/to 08	L0008	M0016
BRI-0816	45	da/from 08 a/to 16	L0816	M0016
BRI-1624	56	da/from 16 a/to 24	L1632	M1632
BRI-2432	65	da/from 24 a/to 32	L1632	M1632
BRI-3240	79	da/from 32 a/to 40	L3240	M32120
BRI-4048	90	da/from 40 a/to 48	L4048	M32120
BRI-4856	102	da/from 48 a/to 56	L48120	M32120
BRI-5664	110	da/from 56 a/to 64	L48120	M32120
BRI-6472	118	da/from 64 a/to 72	L48120	M32120
BRI-7280	126	da/from 72 a/to 80	L48120	M32120
BRI-8090	138	da/from 80 a/to 90	L48120	M32120
BRI-90100	148	da/from 90 a/to 100	L48120	M32120
BRI-100110	158	da/from 100 a/to 110	L48120	M32120
BRI-110120	168	da/from 110 a/to 120	L48120	M32120



2026/03/30



BRIDE DI TRASCINAMENTO IN ALLUMINIO
GRINDING CARRIERS IN ALUMINIUM



ARTICOLO-ITEM	FILETTO THREAD	CAPACITA' DI LAVORO (mm) MACHINING CAPACITY (mm)
BRIL-0205	M4x30	da/from 2 a/to 5
BRIL-0610	M5x30	da/from 6 a/to 10
BRIL-1116	M5x30	da/from 11 a/to 16
BRIL-1725	M8x35	da/from 17 a/to 25

LEVE PER BRIDE
LEVERS FOR GRINDING CARRIERS



ARTICOLO-ITEM	CAPACITA' DI LAVORO (mm) MACHINING CAPACITY (mm)
L0008	da/from 0 a/to 8
L0816	da/from 8 a/to 16
L1632	da/from 16 a/to 32
L3240	da/from 32 a/to 40
L4048	da/from 40 a/to 48
L48120	da/from 48 a/to 120

MOLLE PER BRIDE
SPRINGS FOR GRINDING CARRIERS



ARTICOLO-ITEM	CAPACITA' DI LAVORO (mm) MACHINING CAPACITY (mm)
M0016	da/from 0 a/to 16
M1632	da/from 16 a/to 32
M32120	da/from 32 a/to 120



2026/03/30



BRIGHETTI MECCANICA

*Made in Italy
since 1977*



2026/03/30



www.aiebv.com

AKKERMANS INDUSTRIAL ENGINEERING B.V.
Vijfhuizenberg 103A • 4708AJ Roosendaal (Noord-Brabant) • Nederland
T +31 (0)165 - 224140 • info@aiebv.com • www.aiebv.com
KvK 20040320 • BTW nr. 005358012B01
IBAN NL33 RABO 0141 2525 10